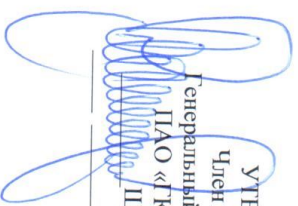


ТЕХНИЧЕСКОЕ ЗАДАНИЕ

на выполнение работ по изготовлению и монтажу столешницы
из искусственного камня в ванной комнате НФ.


УТВЕРЖДАЮ
Член правления,
Генеральный менеджер
ПАО «ГК «Космос»
Швейн А.Ю.
2018г.

1. Общая информация о Заказчике.

Полное наименование: Публичное акционерное общество «Гостиничный комплекс «Космос».

Сокращенное наименование: ПАО «Гостиничный комплекс «Космос».

Адрес объекта 129366, Россия, Москва, проспект Мира, д. 150.

2. Требования к безопасности выполнения работ

Все производимые работы по замене столешницы должны выполняться в рабочее время, согласно внутреннего распорядка ПАО «ГК «Космос» (по договорённости с Заказчиком в выходные и праздничные дни) и в строгом соответствии с требованиями по технике безопасности, пожарной безопасности и безопасной эксплуатации строительного оборудования. Списокный состав персонала Исполнителя, задействованный на работах, согласовывается с Заказчиком (предварительно по письму заявке) для оформления пропуска на его территорию. Ответственность за безопасное проведение работ несёт Исполнитель. Исполнителем должно быть назначено ответственное лицо за технику безопасности и охрану труда на объекте. Весь персонал Исполнителя задействованный на работах должен быть проинструктирован по ТБ и ОТ в установленном порядке.

3. Основные требования к выполняемым работам

При выполнении работ Исполнитель должен руководствоваться ГОСТами, указаниями заводо-изготовителей, инструкциями по монтажу и эксплуатации, учитывать пожелания Заказчика. Качество работ должно удовлетворять требованиям нормативов и стандартов, принятых для данного вида работ. Осуществление работ должно производиться специалистами, обладающими соответствующей квалификацией, а также имеющими постоянную регистрацию на территории РФ и гражданство РФ. Исполнитель должен обеспечить выполнение работ своим оборудованием, рабочими машинами, инструментом, материалами, измерительными и

регулирующими приборами и устройствами, транспортом, персоналом в объёме, необходимом для выполнения технического задания в полном объёме. Исполнитель обязан соблюдать требования закона и иных правовых актов об охране окружающей среды. Исполнитель несёт ответственность за нарушение указанных требований. Исполнитель при выполнении работ материалы должны иметь разрешение к применению на территории РФ, необходимые регистрационные удостоверения, иные разрешительные документы и сертификаты соответствия.

4. Технические требования

Содержание работ в туалетной комнате:

4.1. Произвести отключение ГВС и ХВС от сантехнического прибора «Смесителя раковины» (в присутствии сотрудника ТД);

4.2. Произвести отключение раковины от канализации системы водоотведения (в присутствии сотрудника ТД);

4.3. Произвести демонтаж:

- I.) Извлечь из старой столешницы раковину в кол. 28 шт.;
- II.) Отвернуть фиксаторы и освободить столешницу в кол. 56 шт.;
- III.) Извлечь опорную ножку столешницы (смотреть по наличию) в кол. 28 шт.;
- IV.) С опорного предстала снять столешницу в кол. 28 шт.;

Перед началом монтажных работ проверить места крепления опорного предстала установленного на стене (по необходимости произвести ремонт или замену предстала).

4.5. Приступить к установочным работам:

- I.) Смонтировать закладные под боковой опорный предстала в кол. 28 шт.;
- II.) Установить боковой опорный предстала из материала:
- брусок деревянный 20 x 20 длиной до L – 400 мм.;
или
- уголок 20 x 20 металлический длиной до L – 400 мм.;
- III.) Выполнить работу по замеру выреза, под раковину в столешнице из искусственного камня в кол. 28 шт.;
- IV.) Установить столешницу на предстала в кол. 28 шт.;
- V.) Закрепить на предсталах (основном, боковом) столешницу в кол. 28 шт.;
- VI.) Установить опорную ножку под столешницу в кол. 28 шт.;
- VII.) Установить раковину в столешницу в кол. 28 шт.;
- VIII.) Подключить ПВС и ХВС к сантехническому прибору «Смесителю раковины» (в присутствии сотрудника ТД);
- IX.) Подключить раковину к канализации системы водоотведения (в присутствии сотрудника ТД);

5. Сроки выполнения работ.

- 5.1. Срок начала выполнения работ – дата поступления платежа в размере 50% на расчётный счёт Подрядчика.
- 5.2. Окончание работ не позднее 10 (десяти) календарных дней с начала производства работ.
- 5.3. Окончательный расчёт Заказчик производит Подрядчику в течение 14 (Четырнадцати) календарных дней с момента подписания сторонами Актов сдачи-приемки выполненных работ по форме КС-2, Справки о стоимости выполненных работ по форме КС-3 и счет фактуры.
- 5.4. Дата окончания работ является исходной для определения имущественных санкций в случаях нарушения сроков работ.
- 5.5. Расчеты производятся в российских рублях.

6. Гарантийные обязательства

- 6.1. Гарантийный срок для выполненных работ устанавливается равно 12 месяцев с момента подписания Сторонами Акта выполненных работ. В течение гарантийного срока Подрядчик устраняет за свой счет выявленные дефекты, недостатки и др. недостатки, допущенные по его вине, в согласованные с Заказчиком сроки.
- 6.2. Рекламации в отношении скрытых недостатков и дефектов сантехнического оборудования, материалов имеющего гарантийные сроки эксплуатации, предъявляются Заказчиком Подрядчику в течение гарантийного срока. Подрядчик обязан в течение 5 (пяти) рабочих дней прибыть к Заказчику для устранения неисправностей. Срок устранения неисправностей оговаривается Сторонами отдельно.
- 6.3. Наличие недостатков и сроки их устранения фиксируются двусторонним актом Подрядчика и Заказчика. В случае возникновения разногласий по определению недостатков, каждая из Сторон вправе привлечь квалифицированную экспертизу, которая составит соответствующий акт по фиксированию недостатков, их характере и причинах возникновения.

7. Стоимость

- 7.1. Стоимость работ является фиксированной, может быть изменена только при наличии требования Заказчика изменить перечень и объемы работ с определением их стоимости и сроков проведения, что оформляется дополнительным соглашением сторон.

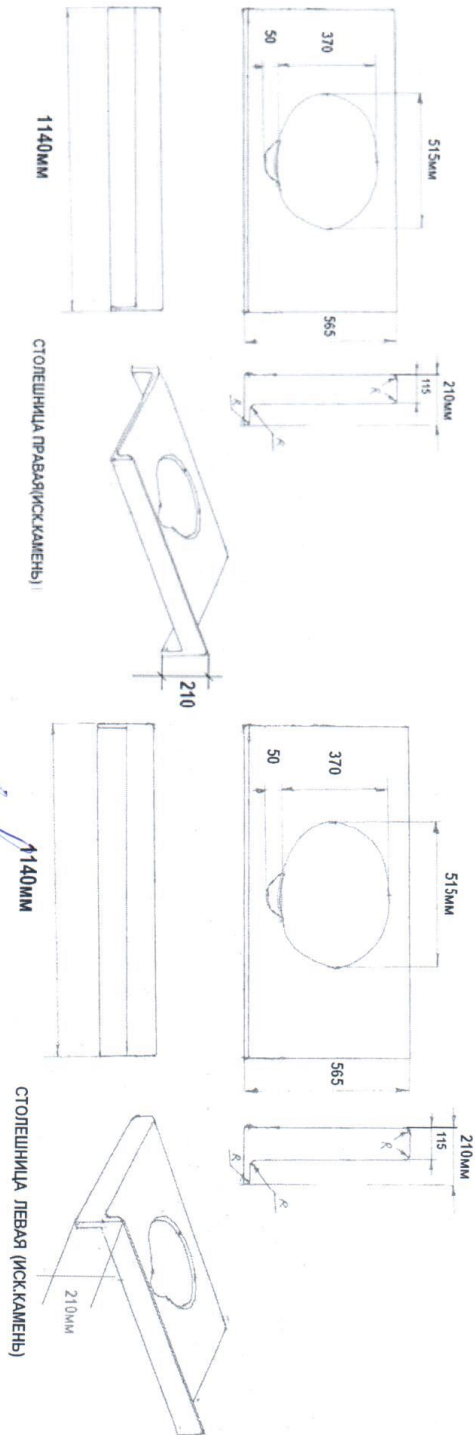
Спецификация - ТХ

Приложение № 1

Наименование	Цветовая гамма	Ед. изм.	Количество
Столешница из искусственного камня, правая	Цвет Белый, однотонный, матовый	шт.	14
Столешница из искусственного камня, левая			14

Дополнительно:

- по углувому периметру прилегания столешницы к стене нужен плинтус-ребро:
толщиной 12мм., (высота и длина после предварительного осмотра);
- толщина столешницы из искусственного камня, должна быть не менее 12мм., но не более 19 мм.



Заместитель Технического директора

Чалых С.Н.