

Техническое задание
на поставку сантехнической продукции
в ПАО «ГК «Космос»»

Утверждаю
Член правления,
Генеральный менеджер
ПАО «ГК «Космос»»

А.Ю. Швейн
«___» _____ 2018г.

1. Общая информация о Заказчике.

ИНН: 7717016198

Полное наименование Публичное акционерное общество «Гостиничный комплекс «Космос».

Сокращенное наименование: ПАО «ГК «Космос» (далее по тексту Гостиничный комплекс).


Адрес объекта: 129366, Россия, Москва, проспект Мира, д. 150.

2. Цель закупки.

Обеспечение подразделений Гостиничного комплекса сантехнической продукцией (далее Продукция).

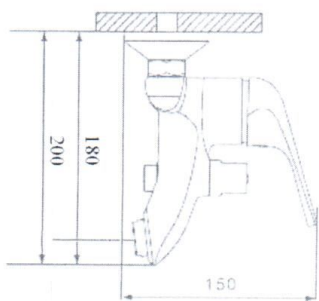
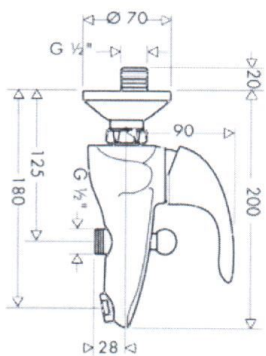
3. Описание объекта закупки

3.1. Таблица требуемых сантехнических материалов



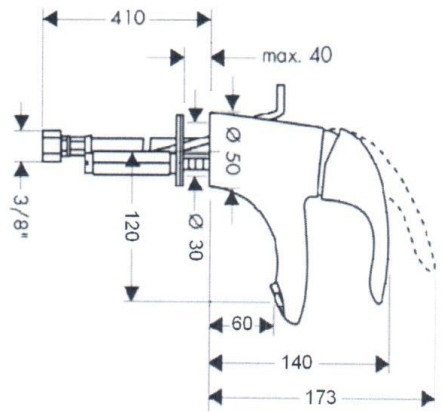
№	Номенклатура	Описание товара, качественные характеристики	Страна производителя	Ед. изм.	Кол-во	Стоимость за ед., рублей с НДС	Итого в год, рублей с НДС
1.	Смеситель для ванны (Серия Стандарт)	<ul style="list-style-type: none"> • Латунь (одноручный, толстостенный, цельный корпус) • Аэратор – распылитель (Хром – металл, состав: набор сеток распылителей, наружная резьба 1/2 * (15)) • Крепление рукоятки - Vollic • Автоматическое или полуавтоматическое переключение душа/ванна (рычаг-толкатель с круглым элементом или флажок-переключатель) • Штихмас 150 ± 16 мм • Эксцентрики с шумопоглощающим эффектом • Прокладки 3/4* с сеткой от мелких частиц • Подключение планга душа за Аэратором (с правой стороны или с левой стороны) • Упаковка - жесткая (картон, внутренняя мягкая упаковка с формой под смеситель, паспорт) 	Европа	шт.	300		

или

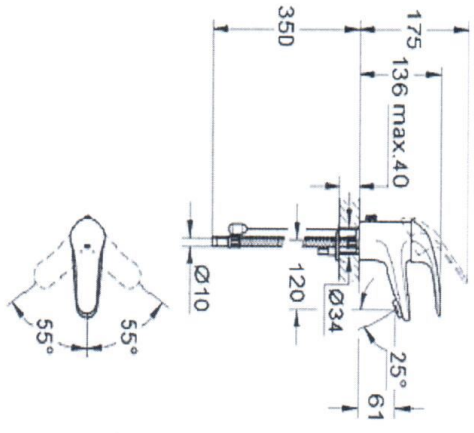


2.	<p>Смеситель для ванны (Серия Люкс)</p>	<ul style="list-style-type: none"> • Латунь (однорукий, толстостенный, цельный корпус) • Аэратор – распылитель (Хром – металл, состав: набор сеток распылителей, наружная резьба 3/4" (20)) • Крепление рукоятки - Volite • Защита от обратного потока воды • Ограничитель температуры воды • Расход воды 22 л/мин • Автоматическое или полуавтоматическое переключение души/ванны (рычаг-толкатель с круглым элементом или флажок-переключатель) • Штихмас 150 ± 16 мм • Экцентрики с шумопоглощающим эффектом • Прокладки 3/4" с сеткой от мелких частиц • Подключение планта душа за Аэратором • Упаковка - жесткая (картон, внутренняя мягкая упаковка с формой под смеситель, паспорт) 	Европа	шт.	20	
----	---	---	--------	-----	----	--

<p>3. Смеситель для раковины (Серия Стандарт)</p>	<ul style="list-style-type: none"> • Латунь (одноручкий, толстостенный, цельный корпус) • Аэратор – распылитель (Хром – металл, состав: набор сеток распылителей, наружная резьба 1/2*(15)) • Толкатель (с шариком металлическим резьбовым или пластик. Хром.) - для регулировки механизма слива воды • В комплекте (автоматический выпуск раковины или донный клапан) • Длина излива 12,0 см (выброс струи) • Крепление рукоятки - Bollic • Крепление рукоятки – «Рычал» • Упаковка - жесткая (картон, внутренняя мягкая упаковка с формой под смеситель, паспорт) 	<p>Европа</p>	<p>шт.</p>	<p>200</p>		
---	---	---------------	------------	------------	--	--

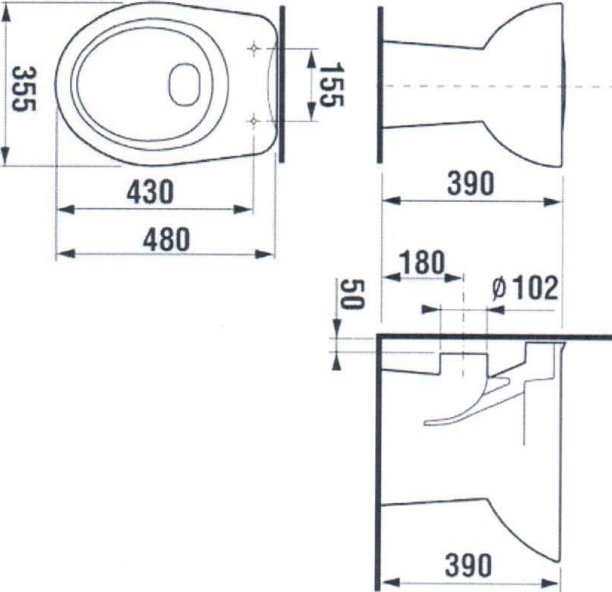


ИЛИ



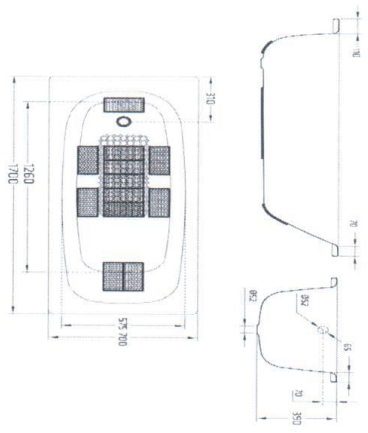
4.	<p>Смеситель для раковины (Серия Люкс)</p>	<ul style="list-style-type: none"> • Латунь (одноручкий, толстостенный, цельный корпус) • Аэратор – распылитель (Хром – металл, состав: набор сеток распылителей, наружная резьба 1/2*(15)) • Толкатель (с шариком металлическим резьбовым или пластик. хром.) - для регулировки механизма слива воды • В комплекте (автоматический выпуск раковины или донный клапан) • Длина излива 12,0 см (выброс струи) • Крепление рукоятки - Bollic • Крепление рукоятки – «Рычаг» • Плавающий пуск воды (элемент регулировки) • Защита от обратного потока воды • Ограничитель температуры воды • Расход воды до 5 л/мин • Упаковка - жесткая (картон, внутренняя мягкая упаковка с формой под смеситель, паспорт) 	Европа	шт.	20	
----	--	--	--------	-----	----	--

5.	<p>Сиденье для унитаза (Серия Стандарт)</p>	<ul style="list-style-type: none"> • Материал - дюропласт (утропленный) • Длина – до 44,5см. • Ширина – до 36,5см. • Высота – от 3,5см. • Область применения – бытовая • Цвет – белый • Стилистика дизайна • Сиденье с мягким опусканием (без микролифта) • Оснащение – крепления металлические (регулируемые по ширине и глубине) • Шпильки до L - 9см. • Гайка – флажок (прокладки в комплекте) • Уловители (опоры между унитазом и сиденьем резинов.) 	Европа	шт.	200	
6.	<p>Сиденье для унитаза (Серия Люкс)</p>	<ul style="list-style-type: none"> • Материал - дюропласт (утропленный) • Длина – до 44,5см. • Ширина – до 36,5см. • Высота – от 3,5см. • Область применения – бытовая • Цвет – белый • Стилистика дизайна • Сиденье с микролифтом • Оснащение – крепления металлические (регулируемые по ширине и глубине) • Шпильки до L - 9см. • Гайка – флажок (прокладки в комплекте) • Уловители (опоры между унитазом и сиденьем резинов.) 	Европа	шт.	20	

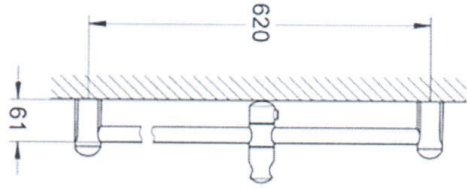
7.	Унитаз приставной для инсталляции (Серия Стандарт)	<ul style="list-style-type: none"> • Тип: приставной для инсталляции (скрытый бачок) • Форма: округлая • Угловая конструкция: нет • Материал: санфарфор • Выпуск: горизонтальный (в стену) • Функция биде: нет • Система "Антизплеск": есть • Дизайн: классический • Цвет: Белый • Длина (см): 48 • Ширина (см): до 36 • Высота (см): 39 		Европа	шт.	30	
----	--	--	---	--------	-----	----	--

8.	<p>Унитаз подвесной для инсталляции</p>	<ul style="list-style-type: none"> • Тип: подвесной для инсталляции (скрытый бачок) • Форма: округлая • Угловая конструкция: нет • Материал: санфарфор • Выпуск: горизонтальный (в стену) • Функция биде: нет • Система "Антивсплеск": есть • Дизайн: классический • Цвет: белый • Уплотнитель между унитазом и стеной 	Европа	шт.	5		
----	---	--	--------	-----	---	--	--

9.	<p>Ванна металл. с бортиком (в комп. входят ножки и прокладка противогрибковая) 1700x700</p>	<ul style="list-style-type: none"> • Материал - сталь до 3,5 мм • Типоразмер длина - 1700 • Типоразмер ширина - 700 • Вид установки - (встраиваемая) приставная • Угловое изделие - нет • Ручки - без ручек • Стилистика дизайна - стандарт • Глубина см. - 39 • Цвет - белый • Гидромассаж - нет • Противоскользящее напыление (рифленое дно в ванне) - да • Бортик по периметру - прямоугольная • Форма - • Гарантия - 10 лет (от скв. коррозии) • Монтаж - на ножках регулир. по высоте 	Европа	шт.	15		
----	--	--	--------	-----	----	--	--

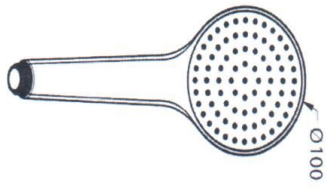
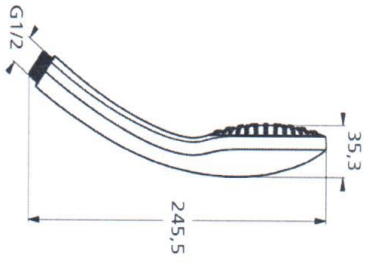
					
<p>10. Душевая штанга (Серия Стандарт)</p>	<ul style="list-style-type: none"> • Длина монтаж мм - до 620 • Вылет от стены мм - до 61 • Форма - округлая (или овал) • Изделие - душевая штанга • Материал - держатель душа - пластик, трубка - латунь • Стилизация дизайна - стандарт • Цвет - хром • Назначение - для душа • Монтаж - вертикальный 	<p>Европа</p>	<p>шт.</p>	<p>200</p>	

- Отверстия для
Монтажа
- Гарантия
до 5 лет



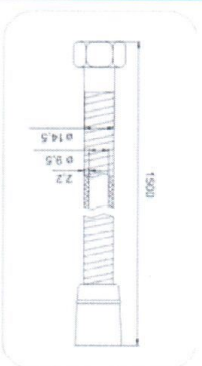
11.	<p>Душевая штанга для душевой кабины</p> <ul style="list-style-type: none"> • Длина монтажа мм - до 800 • Вылет от стены мм - до 61 • Форма - округлая (или овал) • Изделие - душевая штанга <p>Материал</p> <ul style="list-style-type: none"> - держатель душа - пластик, трубка - латунь <ul style="list-style-type: none"> • Стилизация дизайна - стандарт • Цвет - хром • Назначение - для душа • Монтаж - вертикальный • Отверстия для монтажа - на 2 отверстия - до 5 лет • Гарантия 	шт.	25	
-----	--	-----	----	--

12.	<p>Лейка душа на 1 режим (Серия Стандарт)</p> <ul style="list-style-type: none"> • Изделие - душевая лейка • Назначение - для душа • Массажная по потоку (резиновые направляющие по выходу воды) • Глубина - 3,5см • Ширина – 10см • Высота - 24,5см • Цвет - хром (двойное напыление) • Сетка уловитель (фильтр на входе) • Форма - округлая • Держатель для руки (удобный) 	Европа	шт.	150	
-----	--	--------	-----	-----	--



13.	<p>Лейка для душа на 3 режима (Серия Люкс)</p>	<p>Европа</p>	шт.	20		
<ul style="list-style-type: none"> • Изделие - душевая лейка • Назначение - для душа • Массажная по потоку (резиновые направляющие по выходу воды) • Режим переключения на ручке • Режим работы на 3 потока • Глубина - 3,5см • Ширина – 10см • Высота - 24,5см • Цвет - хром (двойное напыление) • Сетка уловитель (фильтр на входе) • Форма - округлая • Держатель для ручки (удобный) 						

- Тип - душевой шланг
- Материал - наружный - нержавеющая сталь (или алюминий), лента, внутренний - силикон или резина с каучуком вн. трубка
- Исполнение шланга - двойная оплетка
- Длина шланга – L 1500 мм (до 1800 мм)
- Фильтр сетка (монтаж - внутренний)
- Цвет - хром
- Защита от перекручивания и перегиба
- Современный стиль
- Стандарт подводки 1/2" «Европа» (15)
- Форма: подводки - «круглая» (гайка)
- Форма: подводки - «конус» (с резиновым кольцом)



1,5 м

Шланг для душа
(Серия Стандарт)

Европа

шт.

300

14.

15.	<p>Шланг для душа (Серия Люкс)</p> <ul style="list-style-type: none"> • Тип - душевой шланг • Материал: наружный – силикон (армированный), нержавеющая сталь, лента; внутренний - резина с каучуком трубка • Цвет - серебро • Исполнение шланга - двойная оплетка • Длина шланга – L 1700 мм (до 1800 мм) • Филتر сетка (монтаж - внутренний) • Защита от перекручивания и перелома • Современный стиль • Стандарт подводки 1/2" «Европа» (15) • Форма: подводки - «круглая» (гайка) • Форма: подводки - «конус» (с резиновым кольцом) 	Европа	шт.	20		
-----	---	--------	-----	----	--	--

<p>16. Душевой поддон полукруглый, глубокий 900х900х260</p>	<ul style="list-style-type: none"> • Материал: Акрил - утолщенный (или Сталь с толщиной до 3,5 мм) • Размер 90/90/26 • Дно душевого поддона должно иметь «Рельеф» - противоскользящий • Усиление под ножки • Ножки с регулировкой по высоте • По наружному периметру должен быть бортик • Наружная декоративная рамка • Монтаж: пристенный в угол • Слив: в углу • Цвет: Белый 	<p>Европа</p>	<p>шт.</p>	<p>10</p>		
---	--	---------------	------------	-----------	--	--

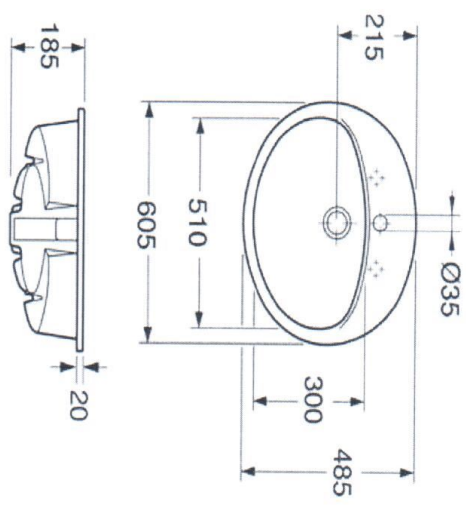
<p>17. Унитаз компакт с полкой</p>	<ul style="list-style-type: none"> • Тип установки • Тип по сливу • Подводка или Нижняя, ½ (15мм) • Выпуск • Сиденье • Цвет изделия • Форма чаши • Система антивсплеск • Расположение сливного бачка Классическое (монтируется к чаше) • Тип сливной кнопки • Материал • Сиденье в комплекте • Материал сиденья • Цвет сиденья • Область применения • Организация слива • Механизм слива кнопка • Стилистика дизайна дизайн • Сиденье с подогревом • Функция биде • Ёмкость бочка не менее V-6,5л. • Габаритные размеры: • Ширина 370 (мм) • Высота 815 (мм) • Глубина 613 (мм) 	<p>Европа</p>	<p>шт.</p>	<p>5</p>		
------------------------------------	--	---------------	------------	----------	--	--

<p>18.</p> <p>Смеситель для раковины без толкателя (Для гостевых туалетов)</p>	<ul style="list-style-type: none"> • Латунь (антиваздуальный, однорукий, толстостенный, цельный корпус) • Аэратор – распылитель (Хром – металл, состав: набор сеток распылителей, наружная резьба 1/2*(15)) • Длина излива 12,0 см (выброс струи) • Гибкая подводка под смеситель • Наружная полугайка 1/2 (15мм) • Упаковка - жесткая (картон, внутренняя мягкая упаковка с формой под смеситель, паспорт) 	<p>Европа</p>	<p>шт.</p>	<p>15</p>	
<p>19.</p> <p>Смеситель профессиональный для мойки – низкий (Для кухни)</p>	<ul style="list-style-type: none"> • Тип: Смеситель - профессиональный, пружинный (для кухни) • Материал корпуса - латунь • Цвет - хром • Низкий • Длина излива, мм - 221,5 • Однорычажный • Шланг фиксированный с съемным душирующим устройством (двух-функциональный) • Стальная гутая гибкая пружина • Керамический картридж Аэратор с защитой от накипи • Гибкая подводка 1/2 " • Монтаж горизонтальный - на одно отверстие • Упаковка - жесткая (картон, внутренняя мягкая упаковка с формой под смеситель, паспорт) 	<p>Европа</p>	<p>шт.</p>	<p>10</p>	

<p>20.</p> <p>Смеситель профессиональный для мойки - высокий (Для кухни)</p>	<ul style="list-style-type: none"> • Тип: Смеситель профессиональный, пружинный (для кухни) • Цвет - хром • Высокий • Длина излива, мм - 221,5 • Высота (по верхней точке), мм – 445,5 • Высота (до душирующего устройства), мм - 145 • Однорычажный • Высокий поворотный излив с вращением на 360 град. • Штанг с выдвижным душем (двух-функциональный) • Стальная тугая гибкая пружина • Вращающийся держатель душа-излива (для более комфортного использования) • Керамический картридж Аэратор с защитой от накипи • Гибкая подводка 1/2 " • Монтаж горизонтальный - на одно отверстие • Упаковка - жесткая (картон, внутренняя мягкая упаковка с формой под смеситель, паспорт) 	<p>Европа</p>	<p>шт.</p>	<p>10</p>		
--	---	---------------	------------	-----------	--	--

21.	<p>Раковина с пьедесталом (толпан) (Серия Стандарт)</p>	<p>Европа</p>	шт.	5	
<ul style="list-style-type: none"> • Раковина • Материал – фаянс • Форма раковины – Полукруглая (или овал) • В корпусе отверстие под перелив (внутри чаши) • На наружной кромке отверстие (одно) под смеситель раковины • Пьедестал в комплекте • Крепеж раковины в комплекте • Размеры – Ш x Г x В: 56 x 42 x 20 см 					
22.	<p>Инсталляция без рамки в сборе</p>	<p>Европа</p>	шт.	10	
<ul style="list-style-type: none"> • Бочок пластиковый (с крепежом к каркасу или стене) • Крышка для бочки • Внутренняя шумопоглощающая изоляция • Механизм заполнения с системой – «Перелив» • Подводка нижняя, резьба нар. 3/8 • Механизм слива с вакуумной регулировкой • Нижнее подсоединение сливной трубы (Гайка) • Шланг (капиллярная трубка Ду-6мм, L-1,2м) для механизма слива • Размер – Ш x Г x В: 420 x 180 x 280 • Упаковка - жесткая (картон, паспорт) 					

<p>23.</p> <p>Раковина номерная (накладная для столешницы из: 1. ДСП; 2. искусственного камня)</p>	<ul style="list-style-type: none"> • Тип встраиваемая - сверху • Материал - фарфор • Ширина - 60,5см • Глубина - 48,5см • Высота – 19см • Область применения - бытовая • Гарантия от 5 лет • Крепление - к столешнице • Крепление смесителя раковины - (по середине) • Готовых отверстий для смесителя - 1 • Диаметр слива - 4,5см • Форма - овальная • Асимметричность - нет • Угловая конструкция - нет • Стилистика дизайна - современный стиль • Цвет - белый • Перелив - есть 	<p>Европа</p>	<p>шт.</p>	<p>15</p>	
--	---	---------------	------------	-----------	--

<p>24.</p> <p>Бумагодержатель настенный основной (Серия Стандарт)</p>	 <ul style="list-style-type: none"> • Тип: аксессуары для ванной • Основной держатель туалетной бумаги (с защитным колпаком) • Крепеж в комплекте • Материал: металл • Хромированное покрытие • Установка: настенная 	<p>Европа</p>	<p>шт.</p>	<p>50</p>	
<p>25.</p> <p>Бумагодержатель настенный запасной (Серия Стандарт)</p>	<ul style="list-style-type: none"> • Тип: аксессуары для ванной • Запасной держатель туалетной бумаги (Штырь, без защитного колпака) • Крепеж в комплекте • Установка: настенная 	<p>Европа</p>	<p>шт.</p>	<p>50</p>	

27.	<p>Ручка настенная (Серия Стандарт)</p>	<ul style="list-style-type: none"> • Материал: металл • Хромированное покрытие • Установка: настенная 	Европа	шт.	50	
28.	<p>Полотенцедержатель настенный (Серия Стандарт)</p>	<ul style="list-style-type: none"> • Тип: аксессуары для ванной • Полотенцедержатель настенный • Крепеж на пластины • Материал нержавеющейка (или латунь) • Хромированное покрытие • Длина, см. 60 (до 62) • Отход от стены, см. 7,5 	Европа	шт.	20	
29.	<p>Ёрш в колбе настенный</p>	<ul style="list-style-type: none"> • Тип: аксессуары для ванной • Ёрш для унитаза 	Европа	шт.	50	

30.	<p>Подводка для смесителя раковины</p> <p>Для унитаза (Серия Стандарт)</p>	<ul style="list-style-type: none"> • Материал коlobы: металлы • Цвет: хром • Установка: настенная (или напольная) • Крепеж в комплекте 	Европа	шт.	540	
31.	<p>Выпуск с сифоном для душевого поддона (Серия Стандарт)</p>	<ul style="list-style-type: none"> • Для душевого поддона • Материал пластик • Отверстие под выход Ду-50мм 	Европа	шт.	10	
32.	<p>Обвязка для ванны (Серия Стандарт)</p>	<ul style="list-style-type: none"> • Для ванны • Полуавтомат • Передача для механизма открытия (пробки) - тросик • Материал пластик 	Европа	шт.	50	
33.	<p>Обвязка для ванны (Серия Люкс)</p>	<ul style="list-style-type: none"> • Для ванны • Автомат • Донный клапан • Материал латунь 	Европа	шт.	20	
34.	<p>Выпуск для раковины</p>	<ul style="list-style-type: none"> • Для раковины 	Европа	шт.	30	

35.	(Серия Стандарт)	<ul style="list-style-type: none"> • Дюнный клапан • Материал латунь • Цвет хром • Материал латунь • Цвет хром • Ду-32мм 	Европа	шт.	50	
36.	Сифон для раковины	<ul style="list-style-type: none"> • Материал пластик • Цвет белый • Ду-40мм 	Европа	шт.	30	
37.	Гибкая подводка Система ГВС	<ul style="list-style-type: none"> • Специфика для ГВС • Размеры $\frac{3}{4}$ x $\frac{3}{4}$ x 850 с углом 90 град • Под высокое давление • Увеличенное внутреннее сечение 	Европа	шт.	250	
38.	Гибкая подводка Система ГВС	<ul style="list-style-type: none"> • Специфика для ГВС • Размеры $\frac{3}{4}$ x $\frac{3}{4}$ x 650 с углом 90 град • Под высокое давление • Увеличенное внутреннее сечение 	Европа	шт.	100	
39.	Гибкая подводка Система ХВС	<ul style="list-style-type: none"> • Специфика для ХВС • Размеры $\frac{1}{2}$ x $\frac{1}{2}$ x 450 с углом 90 град • Под высокое давление • Увеличенное внутреннее сечение 	Европа	шт.	150	
40.	Гибкая подводка Система ГВС	<ul style="list-style-type: none"> • Специфика для ГВС • Размеры $\frac{1}{2}$ x $\frac{1}{2}$ x 450 с углом 90 град • Под высокое давление <p>Упаковка: 1 шт.</p>	Европа	шт.	150	

41.	<p>Фланцевый компенсатор</p>	<ul style="list-style-type: none"> • Элемент соединительного корпуса - армированная резина • Резиновый шар Ду-50мм • Фланцы Ду-50мм (на 4 отверстия) • Максимальное давление до 20 атм. 	Европа	шт.	10	
42.	<p>Кран шаровой</p>	<ul style="list-style-type: none"> • Кран шаровой 1/2 вн. х 1/2 вн. • Корпус толстостенный • Материал латунь • Полнопроходной • Ручка-плоский рычаг 	Европа	шт.	50	
43.	<p>Кран шаровой с американкой</p>	<ul style="list-style-type: none"> • Кран шаровой угловой с американкой 1/2 нар. х 1/2 вн. • Корпус толстостенный • Материал латунь • Полнопроходной • Ручка-плоский рычаг 	Европа	шт.	50	

44.	Кран шаровой	<ul style="list-style-type: none"> • Кран шаровой 3/4 вн. х 3/4 вн. • Корпус толстостенный • Материал латунь • Полнопроходной • Ручка-плоский рычаг 	Европа	шт.	50		
-----	--------------	--	--------	-----	----	--	--

*** В коммерческом предложении необходимо заполнить вышеуказанную таблицу (столбцы «Стоимость за ед.» и «Много в год» в ячейке внизу таблицы) и в поле «Цена договора, предложенная Участником закупки» на электронной площадке указать итоговую сумму, указавшую в нижней ячейке таблицы**

4. **Срок поставки** - в течение календарного года с даты заключения договора. Поставка товара осуществляется партиями по заявке Заказчика в течение 2-х рабочих дней с даты получения заявки на поставку от Заказчика.

5. **Способы оплаты** – безналичный расчет, по факту поставки в течение 21 календарных дней на основании счета, счета-фактуры.

6. Требования к качеству товара:

6.1. Соответствие предлагаемого к поставке товара в полном объеме российским стандартам, принятым для данного вида товаров с подтверждением соответствующими сертификатами.

6.2. Тара, упаковка, маркировка должны обеспечивать сохранность при обычных условиях хранения, транспортирования, соответствовать техническим стандартам, техническим условиям. В случае поставки товара в специализированной невозвратной таре и упаковке, стоимость тары и упаковки включается в стоимость товара.

6.3. Заказчик имеет право при приемке товар передатать выборочно на экспертизу образцы поставляемого товара на предмет проверки качества поставляемого товара. В случае обнаружения товара несоответствующего качества и отказ Поставщика произвести замену некачественного товара на качественный Заказчик имеет право:

- в одностороннем порядке отказаться от исполнения договора, направив Поставщику соответствующее уведомление,
- потребовать уплаты штрафа в размере 50 (пятидесяти) % от стоимости партии некачественного товара,
- возмещение расходов на проведение экспертизы.

7. Обязательные требования:

7.1. Участник должен соответствовать требованиям, предъявляемым законодательством Российской Федерации к лицам, осуществляющим выполнение работ/оказание услуг, являющиеся предметом электронных торгов.

7.2. Участник должен соответствовать требованиям о не проведении ликвидации участника электронных торгов или не проведения в отношении участника электронных торгов процедуры банкротства.

7.3. Участник должен соответствовать требованиям о не приостановлении деятельности участника электронных торгов в порядке предусмотренном Кодексом Российской Федерации об административных правонарушениях на день регистрации участника на электронные торги.

7.4. Участник должен соответствовать требованиям об отсутствии у участника электронных торгов задолженности по начисленным налогам и сборам и иным обязательным платежам в бюджеты любого уровня или государственные внебюджетные формы за прошедший календарный год, размер которой не превышает двадцать пять процентов балансовой стоимости активов участника электронных торгов по данной бухгалтерской отчетности за последний завершённый отчетный период, что подтверждается актом сверки, выданным ИФНС о состоянии расчетов с бюджетами всех уровней и внебюджетными фондами за последний отчетный период с отметкой налогового органа.

1

отметкой налогового органа.

7.5. Участник не должен оказывать влияние на деятельность Заказчика, Организаторов, та также сотрудников и аффилированных лиц.

7.6. Участник должен работать на Российском рынке не менее трех лет и соответствовать требованиям об отсутствии фактов нарушения обязательств по договорам с ОАО АФК «Система», в том числе фактов задержки поставок товаров/выполнения работ/предоставления услуг в течение последнего календарного года.

7.7. Участник должен действовать и иметь действующие филиалы (агентства, подразделения, представительства, склады) на территории г. Москвы и Московской области.

8. Дополнительные условия:

8.1. Условия поставки – доставка осуществляется транспортом Поставщика, включая погрузку/выгрузку товара. При приеме товара Заказчик имеет право проводить выборочный контроль качества товара, а в случае возникновения необходимости Заказчик осуществляет контроль в размере 100% объема поставляемого товара. Поставщик произведит доставку товара в рабочие часы и не позднее чем за 1 час до окончания рабочего времени.

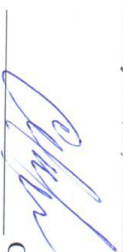
8.2. Адрес поставки – г. Москва, ул. Проспект Мира, дом 150.

8.3. Требования к обслуживанию и расходам на эксплуатацию – все расходы в рамках гарантийного обслуживания (замена, ремонт) несет Поставщик.

9. **Порядок формирования цены** – цена должна быть указана в рублях, являться фиксированной на весь срок действия договора, должна включать в себя все расходы на перевозку, страхование, уплату таможенных пошлин, налогов (в т.ч. НДС), доставку к месту нахождения склада Заказчика, всех погрузочно-разгрузочных работ (в т.ч. занос товара на склад Заказчика или к месту его хранения) и другие обязательные платежи.

10. Пролуция должна соответствовать по качеству, стандартам, техническим условиям, иной документации, устанавливающей требования к качеству данной продукции, и иметь сертификат, паспорт, руководство по эксплуатации, соответствующую маркировку на русском языке.

Заместитель Технического директора



С.Н. Чалых

«Утверждён»
Департамент закупок

